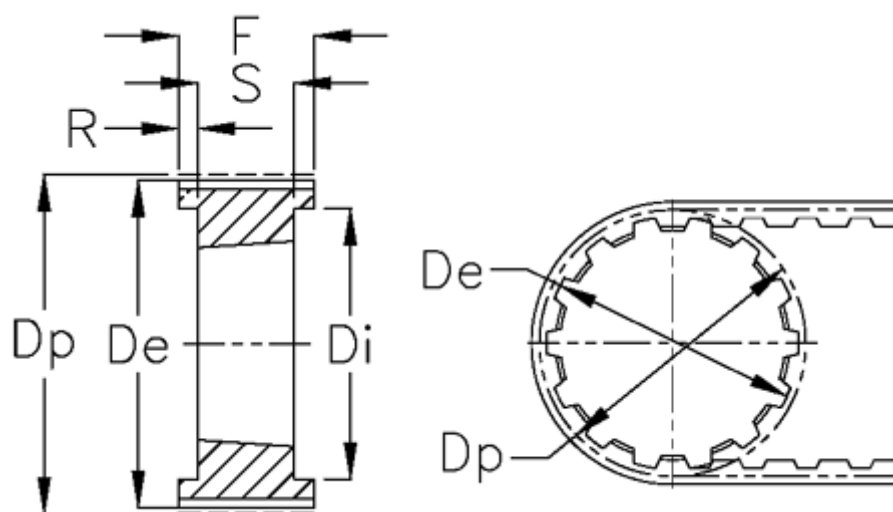


Varenummer: 604132080085
Beskrivelse: Tandremskive for taperbøsning
HTD 80 8M 85 TL 3020

Mål



Bredde	= 85	S	= 51
De	= 202.35	Tandantal	= 80
Di	= 180	Type	= 8M
Dp	= 203.72	Vægt	= 10
F	= 95		
For bøsning	= 3020		
Max boring	= 75		
r	= 22		